



hopa

- CZ** DVOUOTVOROVÁ UMYVADLOVÁ BATERIE
Návod k použití
- SK** DVOJOTVOROVÁ UMÝVADLOVÁ BATÉRIA
Návod na obsluhu
- HU** KÉTNYÍLÁSÚ MOSDÓ CSAPTELEP
Felhasználói kézikönyv

NÁVOD K INSTALACI DVOUOTVOROVÁ UMYVADLOVÁ BATERIE



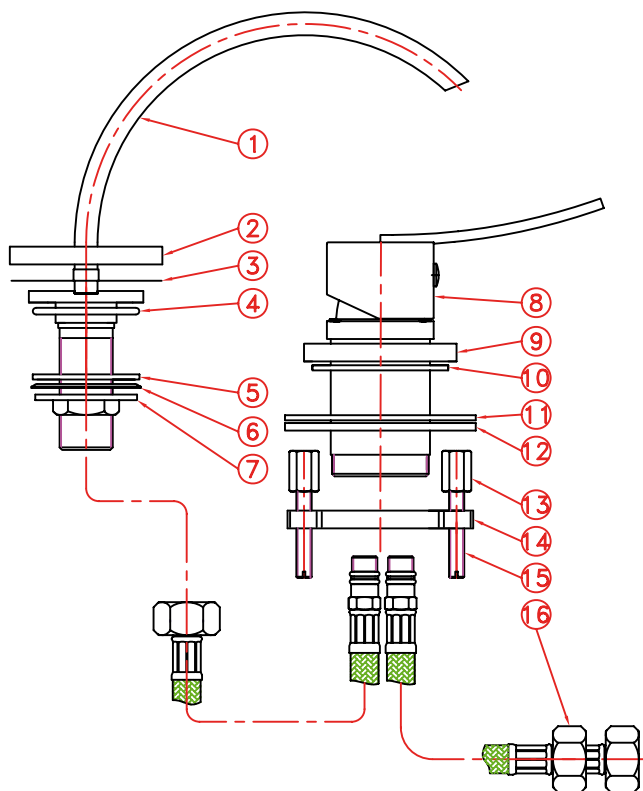
※ KONTROLA PŘÍSLUŠENSTVÍ

SEZNAM STANDARDNÍCH DÍLŮ:

Pečlivě zkontrolujte, zda nechybí žádný díl uvedený v seznamu. Nebude-li dodávka kompletní, kontaktujte výrobce nebo prodejce.

Poznámky:

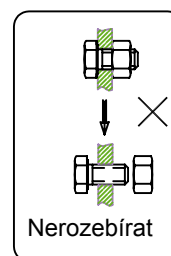
1. Při zachování stejné funkčnosti může být vzhled příslušenství kdykoliv změněn.
2. Obrázky mají pouze orientační charakter. Rozměry a design se ve skutečnosti mohou lišit.



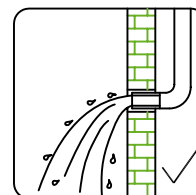
Seznam příslušenství	MNOŽSTVÍ
1. Těleso ramínka	1
2. Dekorativní deska A	1
3. Plastový chránič	1
4. O kroužek	1
5. Gumová podložka A	1
6. Kovová podložka A	1
7. Šestihranná matice	1
8. Hlavní těleso	1
9. Dekorativní deska B	1
10. Gumová podložka B	1
11. Gumová podložka C	1
12. Kovová podložka B	1
13. Dlouhá matice	2
14. Instalační deska	1
15. Připevňovací šroub	2
16. Přívodní vodovodní trubka	3

※ Návod k instalaci

- ☆ Hlavní těleso nerozebírejte, před expedicí z výrobního závodu bylo přesně sestaveno.
- ☆ Aby se baterie neucpala, před instalací **DŮKLADNĚ** propláchněte rozvod vody.
- ☆ Po instalaci zkontrolujte těsnost všech spojek.
- ☆ Pracovní podmínky: Tlak vody 0,05-1,0 MPa (studená i horká voda), teplota: 4°C - 90°C.
- ☆ Přívody studené a horké vody připojte správně - při pohledu zepředu musí být přípojka horké vody vlevo, studené vody vpravo.

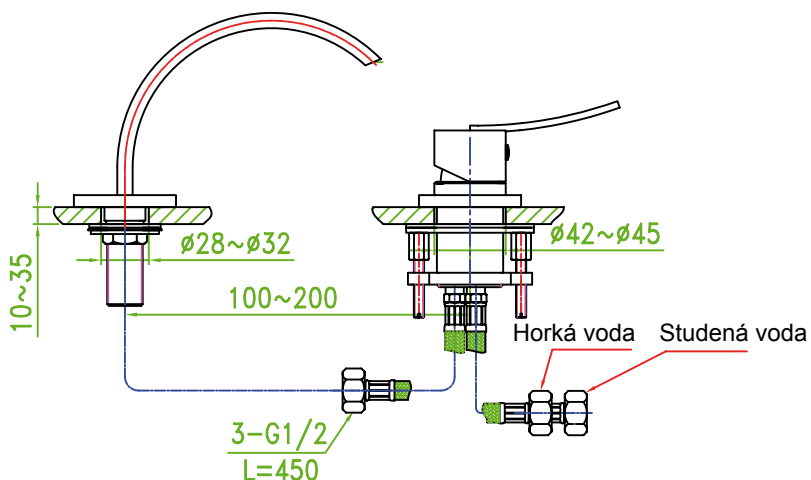


Trubku
propláchněte



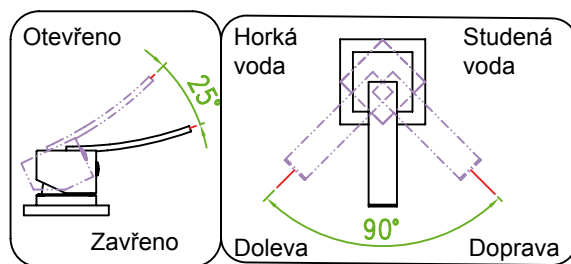
✘ Postup instalace

- ☆ Zkontrolujte, mají-li otvory pro instalaci správné rozměry.
- ☆ Baterii a odtok umyvadla nainstalujte dle obrázku. Hlavní těleso a trubku dodávky vody připojte k přívodní trubce vody.
- ☆ Dekorativní panel(2) nasadte na těleso ramínka pomocí plastového chrániče(3), po dokončení plastový chránič(3) sejměte.



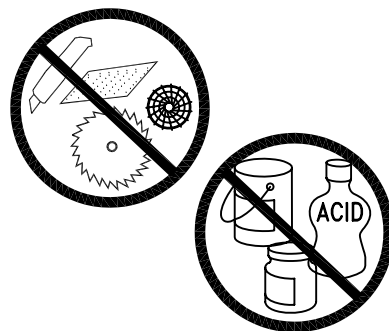
✘ Použití

- ☆ Použití páky
- 1) Voda se otevírá zvednutím páky nahoru, zavírá se zasunutím páky dolů
- 2) Otočením páky doleva se teplota vody zvyšuje, otočením doprava se teplota vody snižuje.



✘ Čištění a ošetřování

- ☆ Pro zachování čistoty a lesklého povrchu postupujte takto:
- 1. Proplachujte pouze čistou vodou, k osušení používejte měkký hadřík;
- 2. Nečistoty odstraňujte neagresivními prostředky, například bezbarvým čističem na sklo.
- 3. K čištění nepoužívejte abrazivní prostředky, leštidla, brusný papír, škrabky atd.
- 4. Nepoužívejte prostředky obsahující kyselinu, brusné čisticí prostředky ani mýdlo.



Vyplní prodejce:

Druh výrobku:	Model výrobku:	Datum prodeje:
Délka záruky:	60 měsíců ode dne prodeje uvedeného v tomto záručním listu a prodejním dokladu	
Prodejce: (název, adresa, telefon)		
Razítko, podpis:		

Dovozce poskytuje záruku na výrobek podle dále uvedených zásad a zákonem stanovených podmínek. Záruka je platná pouze v případě řádně vyplněného záručního listu a doloženého prodejního dokladu. Práva z odpovědnosti za vady věci zaniknou, nebyla-li uplatněna v záruční době. Záruční doba se prodlužuje o dobu, po kterou byl výrobek v reklamačním řízení, v případě, že je reklamáce uznána jako oprávněná. Zákazník je povinen uplatnit záruku u prodávajícího uvedeného v záručním listu.

Ve vlastním zájmu dbejte na kompletní vyplnění záručního listu.

Omezení (neplatnost) záruky. Záruka se nevztahuje na:

Závady vzniklé neodbornou instalací.

Závady vzniklé nesprávným používáním nebo údržbou.

Usazováním nečistot nebo vodního kamene.

Opatřebením výrobku nad rámec běžného užívání.

Mechanické, chemické či jiné poškození výrobku v rámci neočekávané situace (požár apod.).

Závady vzniklé užitím v nesprávných nebo extrémních podmínkách (exteriéry apod.).

Podmínky záruky:

Záruka platí pouze za předpokladu instalace filtrů u přívodu vody a změkčovače v případě tvrdé vody. Pokud filtry a změkčovače instalovány nejsou nebo nefungují správně a dojde k poškození baterie nečistou vodou nebo vodním kamenem, záruka se na takové poškození nevztahuje.

Záruka platí pouze za předpokladu instalace k tomu proškoleným pracovníkem nebo instalátérem a vztahuje se pouze na vady výrobní.

Doporučení:

Záruční list a doklad o koupi výrobku (příp. jeho odborné instalaci) pečlivě uschovejte po celou dobu platnosti záruky. Při reklamačním řízení od Vás bude požadován originál těchto dokladů! V případě neoprávněné reklamáce, je společnost HOPA CZ, s.r.o. oprávněna vzniklé náklady na posouzení reklamáce účtovat zákazníkovi.

Dovozce:

HOPA CZ, s.r.o., Průmyslový areál 0255, 763 21 SLAVIČÍN

Tel.: +420 577 342 630; Email: info@hopa.cz; www.hopa.cz

**SORTIMENT KOUPELEN HOPA****vany****sprchové kouty****baterie****nábytek****umyvadla, wc****infra sauna**

vany sprchy baterie sauny nábytek keramika topení

NÁVOD NA INŠTALÁCIU

DVOJOTVOROVÁ UMÝVADLOVÁ BATÉRIA

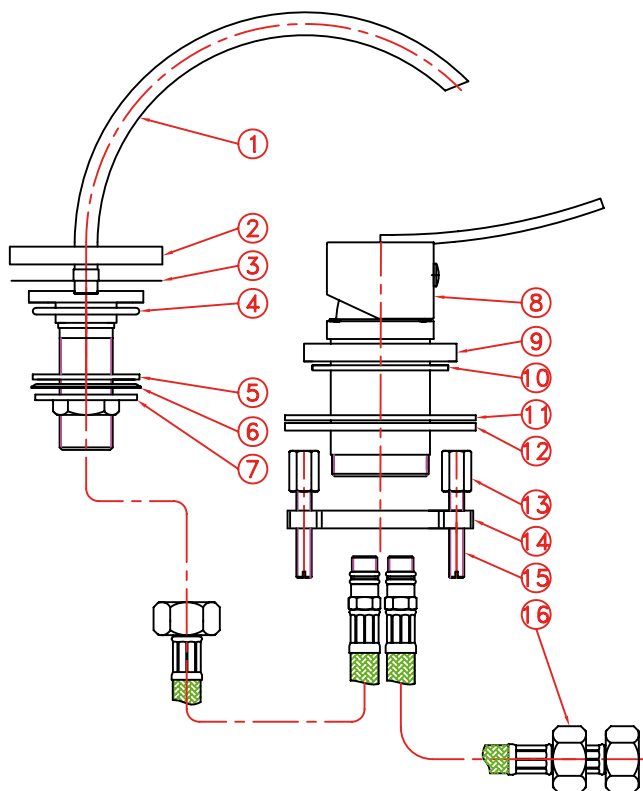
✂ KONTROLA PRÍSLUŠENSTVA

ZOZNAM ŠTANDARDNÝCH DIELCOV:

Dôkladne skontrolujte, či nechýba žiadny dielce uvedený v zozname. Ak dodávka nebude kompletná, kontaktujte výrobcu alebo predajcu.

Poznámky:

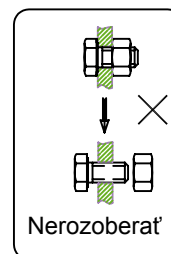
1. Pri zachovaní rovnakej funkčnosti môže byť vzhľad príslušenstva kedykoľvek zmenený.
2. Obrázky majú iba orientačný charakter. Rozmery a dizajn sa môžu v skutočnosti líšiť.



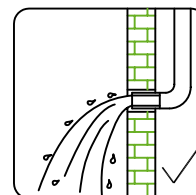
Zoznam príslušenstva	MNOŽSTVO
1. Teleso ramienka	1
2. Dekoratívna doska A	1
3. Plastový chránič	1
4. O-krúžok	1
5. Gumová podložka A	1
6. Kovová podložka A	1
7. Šesťhranná matica	1
8. Hlavné teleso	1
9. Dekoratívna doska B	1
10. Gumová podložka B	1
11. Gumová podložka C	1
12. Kovová podložka B	1
13. Dlhá matica	2
14. Inštalačná doska	1
15. Pripevňovacia skrutka	2
16. Prívodná vodovodná rúrka	3

✂ Návod na inštaláciu

- ☆ Hlavné teleso nerozoberajte, pred expedíciou z výrobného závodu bolo presne zostavené.
- ☆ Aby sa batéria neupchala, pred inštaláciou prepláchnite vodnú rúrku.
- ☆ Po inštalácii skontrolujte tesnosť všetkých spojok.
- ☆ Pracovné podmienky: Tlak vody 0,05-1,0 MPa (studená aj horúca voda), teplota: 4 °C - 90 °C.
- ☆ Prívody studenej a horúcej vody pripojte správne - pri pohľade spredu musí byť prípojka horúcej vody vľavo, studenej vody vpravo.

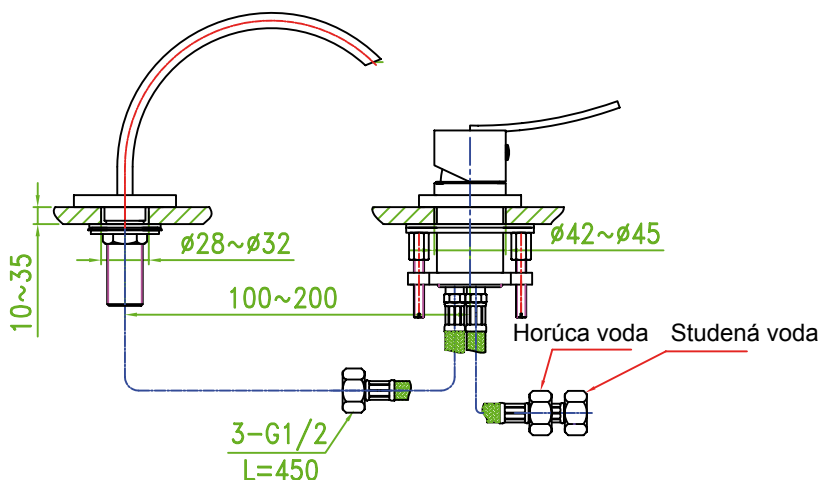


Rúrku prepláchnite



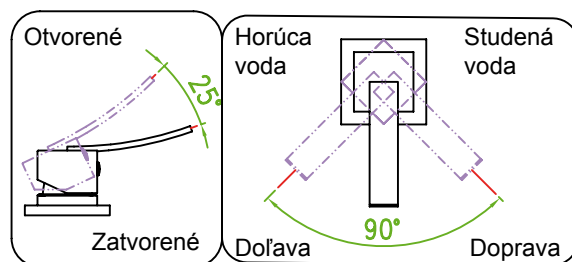
✘ Postup inštalácie

- ☆ Skontrolujte, či otvory majú na inštaláciu správne rozmery.
- ☆ Batériu a odtok umývadla nainštalujte podľa obrázka. Hlavné teleso a rúrku dodávky vody pripojte k prívodnej rúrke vody.
- ☆ Dekoratívny panel (2) nasadíte na teleso ramienka pomocou plastového chrániča (3), po dokončení plastový chránič (3) snímte.



✘ Použitie

- ☆ Použitie páky
- 1) Voda sa otvára zdvihnutím páky nahor, zatvára sa zasunutím páky nadol.
- 2) Otočením páky doľava sa teplota vody zvyšuje, otočením doprava sa teplota vody znižuje.



✘ Čistenie a ošetrovanie

- ☆ Na zachovanie čistoty a lesklého povrchu postupujte nasledovne:
- 1. Preplachujte iba čistou vodou, na osušenie používajte mäkkú handričku;
- 2. Nečistoty odstraňujte neagresívnymi prostriedkami, napríklad bezfarebným čističom na sklo.
- 3. Na čistenie nepoužívajte abrazívne prostriedky, leštidlá, brúsny papier, škrabky atď.
- 4. Nepoužívajte prostriedky obsahujúce kyselinu, brúsne čistiace prostriedky ani mydlo.



Vyplní predajca:

Druh výrobku:	Model výrobku:	Dátum predaja:
Dĺžka záruky:	60 mesiacov odo dňa predaja uvedeného v tomto záručnom liste a na predajnom doklade	
Predajca: (názov, adresa, telefón)		
Pečiatka, podpis:		

Dovozca poskytuje na výrobok záruku podľa ďalej uvedených zásad a zákonom stanovených podmienok. Záruka je platná iba v prípade riadne vyplneného záručného listu a doloženého predajného dokladu. Práva zo zodpovednosti za chyby veci zaniknú, ak neboli uplatnené v záručnej lehote. Záručná lehota sa predlžuje o dobu, počas ktorej bol výrobok v reklamačnom konaní, v prípade, že reklamácia je uznaná ako oprávnená. Zákazník je povinný záruku uplatniť u predávajúceho uvedeného v záručnom liste.

Vo vlastnom záujme dbajte na kompletne vyplnenie záručného listu.**Obmedzenia (neplatnosť) záruky.** Záruka sa nevzťahuje na:

Chyby vzniknuté neodbornou inštaláciou.
Chyby vzniknuté nesprávnym používaním alebo údržbou.
Usadzovanie nečistôt alebo vodného kameňa.
Opatrebovanie výrobku nad rámec bežného používania.
Mechanické, chemické či iné poškodenie výrobku v rámci neočakávanej situácie (požiar apod.).
Chyby vzniknuté použitím v nesprávnych alebo extrémnych podmienkach (exteriéry apod.).

Podmienky záruky:

Záruka platí iba za predpokladu inštalácie filtrov na prívode vody a zmäčkovača v prípade tvrdej vody. Ak filtre a zmäčkovače nainštalované nie sú alebo nefungujú správne a dôjde k poškodeniu batérie nečistou vodou alebo vodným kameňom, záruka sa na také poškodenia nevzťahuje.

Záruka platí iba za predpokladu inštalácie k tomu vyškoleným pracovníkom alebo inštalátorm a vzťahuje sa iba na výrobné chyby.

Odporúčania:

Záručný list a doklad o kúpe výrobku (príp. jeho odbornej inštalácii) dôkladne uschovajte počas celej platnosti záručnej lehoty. Pri reklamačnom konaní od Vás bude požadovaný originál týchto dokladov! V prípade neoprávnenej reklamácie je spoločnosť HOPA CZ, s.r.o. oprávnená zákazníčkovi účtovať náklady vzniknuté s posúdením reklamácie.

Dovozca:

HOPA CZ, s.r.o., Průmyslový areál 0255, 763 21 SLAVIČÍN
Tel.: +420 577 342 630; Email: info@hopa.cz; www.hopa.cz

**SORTIMENT KÚPELNÍ HOPA****vane****sprchy****batérie****sauny****nábytok****keramika****kúrenie**

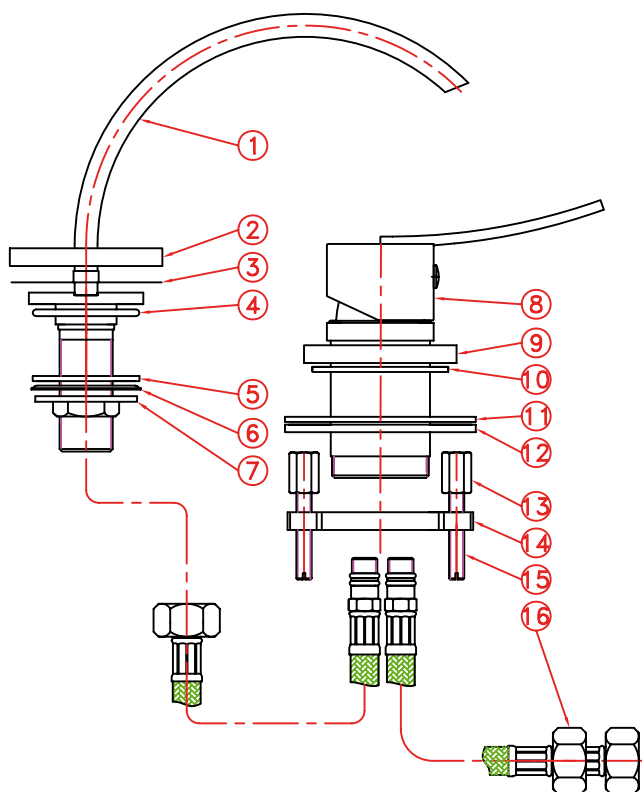
✘ A TARTOZÉKOK ELLENŐRZÉSE

ALAPVETŐ ALKATRÉSZEK JEGYZÉKE:

Gondosan ellenőrizze le, hogy a listán szereplő alkatrészek közül nem hiányzik-e valamelyik. Ha a szállítmány nem teljes, vegye fel a kapcsolatot a gyártóval vagy a forgalmazóval.

Megjegyzések:

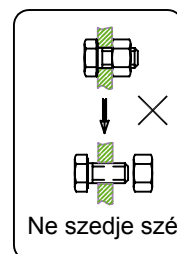
1. Változatlan működőképesség mellett a tartozékok külső kivitelezése változhat.
2. Az ábrák csak tájékoztató jellegűek. A valóságban a méretek és a design eltérő lehet.



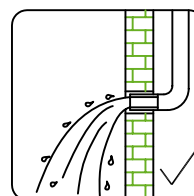
Tartozékok listája	MENNYISÉG
1. Kifolyócső	1
2. "A" díszburkolat	1
3. Műanyag védőalátét	1
4. O-gyűrű	1
5. "A" gumi alátét	1
6. "A" fém alátét	1
7. Hatlapú anya	1
8. Csaptelep	1
9. "B" díszburkolat	1
10. "B" gumi alátét	1
11. "C" gumi alátét	1
12. "B" fém alátét	1
13. Hosszú anya	2
14. Szerelőlap	1
15. Rögzítőcsavar	2
16. Vízbevezető cső	3

✘ Telepítési útmutató

- ☆ A csaptelepet ne szerelje szét, az a gyártóüzemből való kiszállítása előtt pontosan össze lett állítva.
- ☆ A dugulás megelőzése érdekében a telepítés előtt öblítse át a vízcsövet.
- ☆ A telepítés után ellenőrizze le az összes csatlakozás megfelelő tömítettségét.
- ☆ Üzemeltetési feltételek: Víznyomás 0,05-1,0 MPa (hideg és meleg víz), hőmérséklet: 4°C - 90°C.
- ☆ A hideg és a meleg vizet helyesen kösse be - előlről nézve a meleg víz csatlakozása balra, a hideg vízé jobbra legyen.

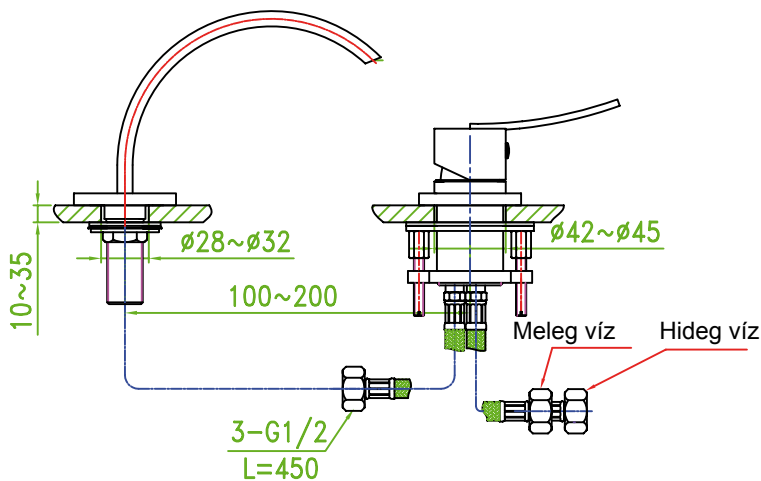


Öblítse át a csövet



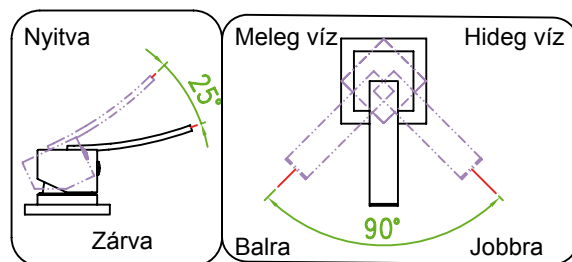
✘ A telepítés folyamata

- ☆ Ellenőrizze le, megfelelő méretűek-e a szerelési nyílások.
- ☆ A csaptelepet és a kifolyócsövet a kép szerint szerelje fel. A csaptelepet és a kifolyócsövet csatlakoztassa egymáshoz, majd kösse be a vízbevezető tömlőt.
- ☆ A diszburkolatot (2) a műanyag védőalátéttel (3) együtt helyezze fel a kifolyócsőre, majd a szerelés befejezése után a védőalátétet (3) távolítsa el.



✘ Használat:

- ☆ A kar használata:
 - 1) A kar felfelé húzásával megnyitja, lefelé nyomásával elzárja a vizet.
 - 2) A kar balra forgatásával növelheti, jobbra forgatásával csökkentheti a víz hőmérsékletét.



✘ Tisztítás és ápolás

- ☆ A fényezett felületek tisztán tartása érdekében az alábbiak szerint járjon el:
 1. Az öblítéshez csak tiszta vizet, a szárításhoz pedig csak puha ruhát használjon.
 2. A szennyeződések nem agresszív tisztítószerrel, pl. színtelen üvegtisztítóval távolítsa el.
 3. A tisztításhoz ne használjon karcoló eszközöket, pl. csiszolóanyagot, dörzspapírt, kaparót, stb.
 4. Ne használjon savat, vagy csiszoló anyagokat és szappant tartalmazó tisztítószereket.



Eladó tölti ki:

Termékfajta:	Termék típusa:	Eladás időpontja:
Garancia:	60 hónap a jelen garancialevélen és a vásárlási bizonylaton feltüntetett eladás napjától számítva.	
Eladó: (megnevezés, cím, telefon)		
Bélyegző, aláírás:		

Az importőr az alábbiakban feltüntetett feltételek és a törvényi rendelkezések szerint nyújt garanciát a termékre. A garancia csak megfelelően kitöltött garancialevéllel és a vásárlási bizonylat bemutatásával érvényesíthető. A termék hibáira vonatkozó termékfelelősség elévül, amennyiben az a garanciaidőn belül nem lett bejelentve. A garanciaidő a termék reklamációs eljárásának az idejével meghosszabbodik, amennyiben a reklamációt a gyártó jogosnak ítéli meg. A vevő a garanciára való igényét a garancialevélen feltüntetett eladónál köteles bejelenteni.

Saját érdekében ügyeljen arra, hogy a garancialevél teljes egészében ki legyen töltve.

A garancia korlátozása (érvénytelensége). A garancia nem vonatkozik:

A szakszerűtlen szerelésből eredő meghibásodásokra.

A helytelen használatból vagy karbantartásból eredő meghibásodásokra.

Szennyeződések és vízkő lerakódására.

A normál használat kereteit meghaladó kopásokra.

A termék váratlan helyzetekből (pl. tűz) eredő mechanikus vagy vegyi, illetve egyéb sérüléseire.

A termék helytelen, vagy extrém feltételek közti használatából (pl. kültéri felszerelés stb.) eredő meghibásodásokra.

A garancia feltételei:

A garancia érvényesítéséhez feltétel, hogy a vízvezeték rendszerbe legyen bemeneti szűrő, és kemény víz esetében vízlágyító beépítve. Amennyiben a rendszerben nincs bemeneti szűrő vagy vízlágyító beépítve, illetve azok nem működnek megfelelő módon, és a csaptelep sérülését mechanikus szennyeződés vagy vízkő okozza, akkor a garancia ezekre az esetekre nem vonatkozik.

A garancia csak abban az esetben érvényesíthető, ha a csaptelep felszerelését megfelelő végzettségű vízszerező szakember hajtotta végre, és a garancia csak a hibás termékre vonatkozik.

Ajánlás:

A garancialevelet és a vásárlási bizonylatot (esetleg a szakszerű felszerelést bizonyító okmányt) gondosan őrizze meg a garanciaidő végéig.

A reklamáció bejelentésekor az eredeti okmányokat be kell mutatni! Jogosulatlan reklamáció esetén a HOPA CZ s.r.o.

a reklamáció vizsgálata során felmerült költségeit kiszámlázhatja a vevőnek.

Importőr:

HOPA CZ, s.r.o., Průmyslový areál 0255, 763 21 SLAVIČÍN

Tel.: +420 577 342 630; Email: info@hopa.cz; www.hopa.cz

HOPA FÜRDŐSZOBA SZORTIMENT



kádak



zuhanyozó kabinok



csaptelepek



bútor



mosdók, wc



infra-szaunák



kádak zuhanyozók csaptelepek szaunák bútor kerámia fűtés





hopa

CZ www.hopa.cz
SK www.hopa.sk
HU www.hopahungaria.hu