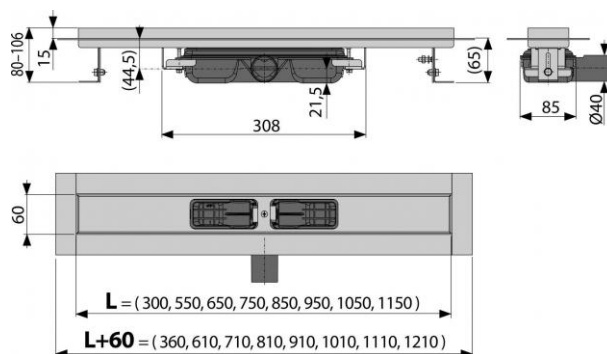


## APZ106-850 Professional Low

Podlahový žlab s okrajem pro plný rošt



### Použití:

- Pro použití uvnitř budov
- Pro odvodnění sprch v úrovni podlahy
- Pro osazení do prostoru nebo do blízkosti stěn
- Pro plné rošty a rošt FLOOR na vložení dlažby
- Pro bezbariérový přístup
- Pro místa s omezenou stavební výškou podlah

### Vlastnosti:

- Podlahový žlab z nerezové oceli (zušlechtnění materiálu mořením a pasivací, elektrochemické přešetření)
- Pro vkládání plných roštů - nerez, kalené sklo, syntetický kámen, rošt pro vložení dlažby a hranolový rošt
- Stavební výška od 65 mm
- Výškově stavitelný
- Sifon spojen se žlabem - 100% vodotěsnost
- Samolepicí páska pro kvalitní hydroizolaci
- Mechanicky čistitelný sifon až po odpadní trubku
- Límeč a vpust jsou chráněny fólií, vanička polystyrenovou vložkou
- Vysoký průtok je umožněn díky dvěma komorám sifonu
- Záruka 25 let
- Materiál žlabu: nerezová ocel AISI 304, DIN 1.4301, ČSN 17240
- Materiál sifonu: polypropylen

### Normy:

ČSN EN 1253

### Rozsah dodávky:

- Žlab smontovaný se sifonem
- Kotvicí set: vrut Ø6x50 - 2 ks, hmoždinka Ø10 - 2 ks
- Samolepicí hydroizolační páska

## APZ106-850 Professional Low

Podlahový žlab s okrajem pro plný rošt

### Rozsah dodávky:

- Ochranná fólie límce žlabu a vtoku do sifonu
- Instalační kryt koryta
- Fixační materiál pro uchycení stavitelných noh: šroub M6x12 - 2 ks

### Objednací číslo:

Kód	EAN
APZ106-850	8595580505219

### Technické parametry:

- Zápachová uzávěra 28 mm
- Průtok 32 l/min
- Odolnost zápachové uzávěry proti tlaku 575 Pa
- Odpadní potrubí průměr 40 mm
- Minimální tloušťka betonu 65 mm
- Celková stavební výška 80-106 mm
- Třída zatížení K3 300 kg

### Záruka:

2/25 let

### Související výrobky:

DESIGN-850ANTIC, DESIGN-850LN, DESIGN-850MN, FLOOR-850, GAP-850M, GL1200-850, GL1202-850, GL1203-850, GL1204-850, GP1204-850, MI1200-850, MI1205-850, MI1206-850, MI1207-850, MP1200-850, MP1205-850, MP1206-850, MP1207-850, POSH-850MN, Rošty designové

### Náhradní díly:

S 529 ND, S 536 ND, S 663 ND, SPZ 3 ND, Z 108 ND, Z 263 ND

Hmotnost (kus)	3,7809 kg
Hmotnost (balení)	45,4236 kg
Hmotnost (paleta)	156,2708 kg
Rozměr (kus)	920×135×170 mm
Rozměr (balení)	mm
Množství (balení)	12 ks
Množství (paleta)	36 ks