

EAN: 4015474273443
static.hansa.com/65232213



- Kitchen
- Hybridní, Zásuvkový transformátor
- Stojánková
- Chrom
- Otočné výtokové rameno, Možnost omezení rozsahu otáčení
- CACHÉ® aerátor umístěný přímo ve výtokovém rameni vodovodní baterie, CASCADE® aerátor
- Dvě ovládací páky/ rukojeti, Páka Easy-Grip ke snadnému uchopení
- Uzavírací vršek s keramickými destičkami, Termostatická kartuše pro ovládnání teploty, Filtr(y) na nečistoty
- Senzor se systémem Autofocus - automatické zaostřování, Elektromagnetický ventil řízený impulsem, Řídící jednotka, Zdroj napájení, Signální světla
- Flexibilní připojovací hadice
- povrchy přicházející do styku s pitnou vodou obsahují méně než 0,3 % olova, Tělo baterie z mosazы DZR, Vodní cesty bez poniklování, Možnost dalšího nastavení softwaru pomocí tlačítka

Technical data

Flow properties

Flow-rate at 3 bar	12.0 l/min
Pressure loss with flow (0.2 l/s)	2.9 bar

Technical properties

DN-size (nominal dimension)	DN15
Hot water supply	max. +70°C
Working pressure	1-10 bar
Projection	193 mm
Material	Brass/Plastic

Software settings

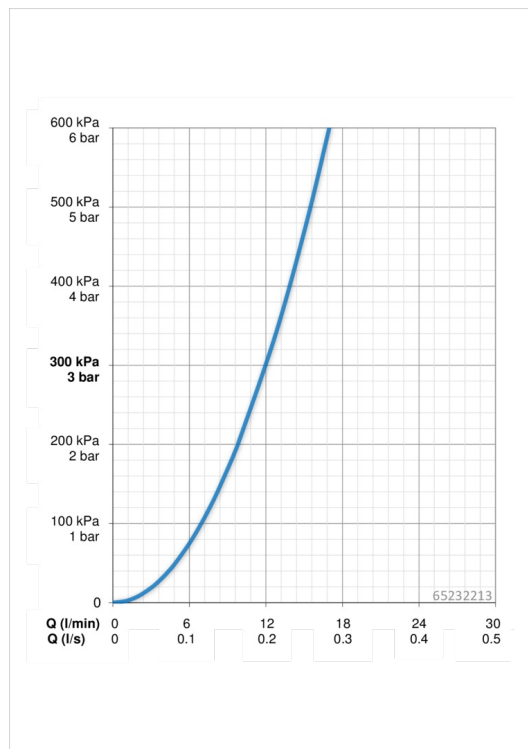
Max. flow period	40 s (10/40/60/120/180 s)
------------------	----------------------------------

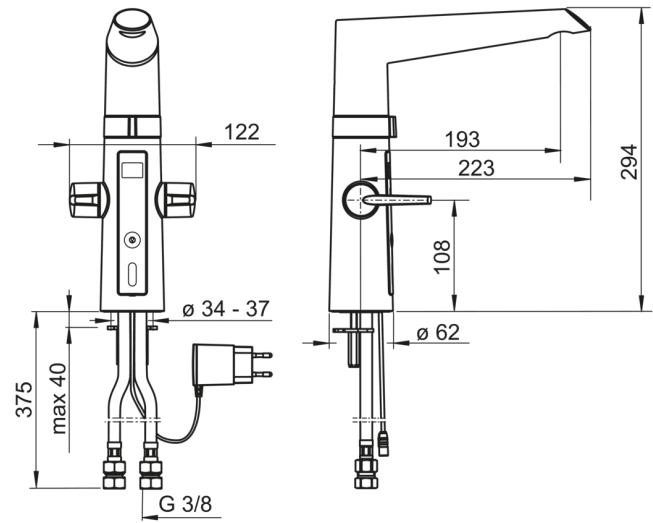
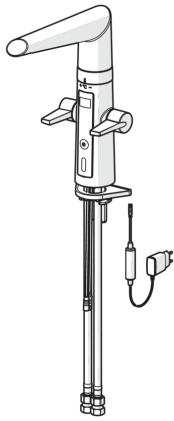
Electronic properties

Electrical Connection	230 / 5 V
-----------------------	------------------

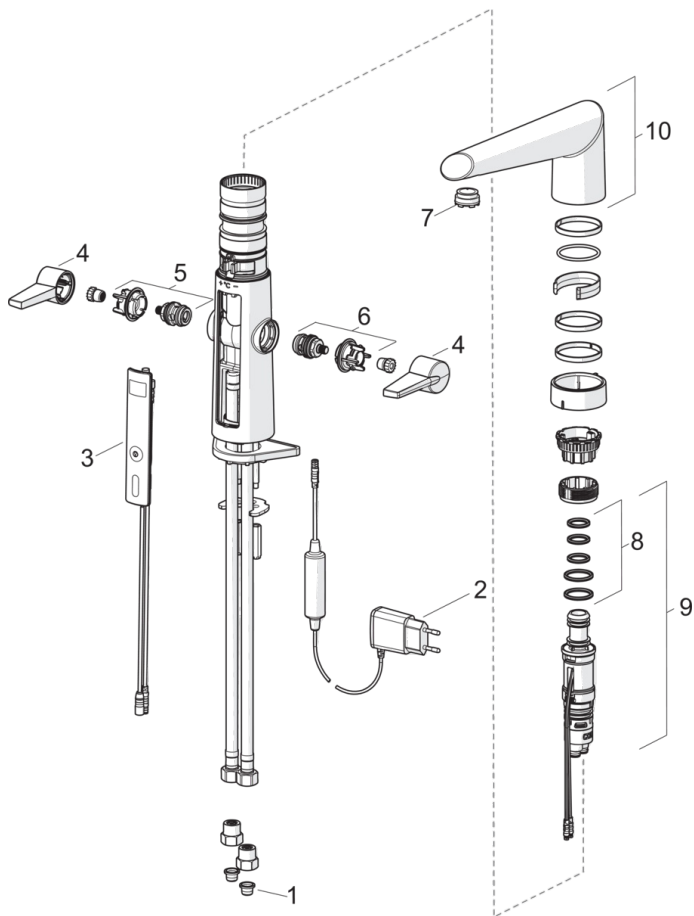
Regulations

EMC Directive	C E 2004/108/EC
Noise class	I (ISO 3822)
Protection class	IP 54 / transformer IP 20





Spare parts



SP65232213

Name	Code
01 Čistící filtr	59914085
02 Napájecí zdroj	59914138
03 Uživatelské rozhraní	59914139
04 Páka	59914140
05 Vršek pro teplou vodu	59914141
06 Vršek pro studenou vodu	59914142
07 Aerátor, STD M24x1 CC S	59914143
08 Těsnící sada	59914144
09 Regulátor teploty	59914145
10 Výtokové rameno	59914620
N.I. Fitting ring for aerator	59914339