

EAN: 4015474261730
static.hansa.com/55302203



- Washbasin
- S bočním ovládním
- Stojánková
- Chrom
- Otočné výtokové rameno
- PCA® aerátor s konstatním průtokovým množstvím nezávislým na změnách tlaku, CACHE® aerátor umístěný přímo ve výtokovém rameni vodovodní baterie
- Páka se symboly teplé a studené vody, Jedna ovládací páka / rukojeť
- Mechanický uzávěr odpadu s táhlem
- \varnothing 25 mm keramická kartuše pro ovládání teploty a průtoku vody
- Flexibilní připojovací hadice
- Tělo baterie z mosazy DZR

Technical data

Flow properties

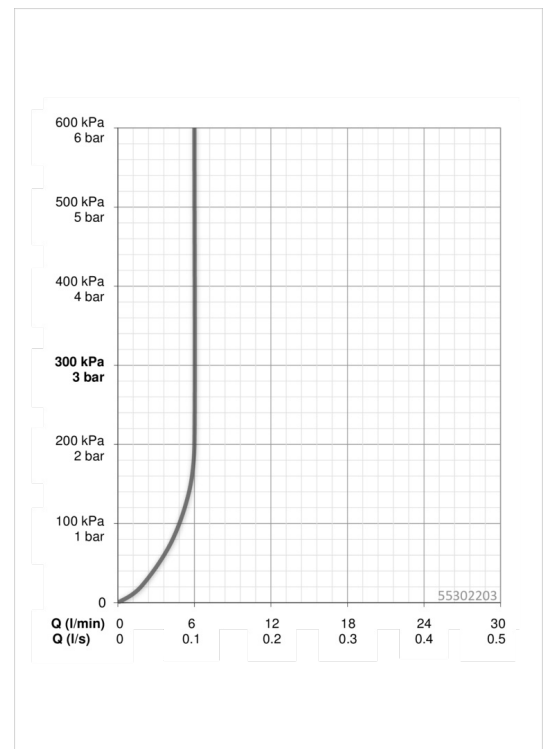
Flow-rate at 3 bar (with flow controller) **6.0 l/min**

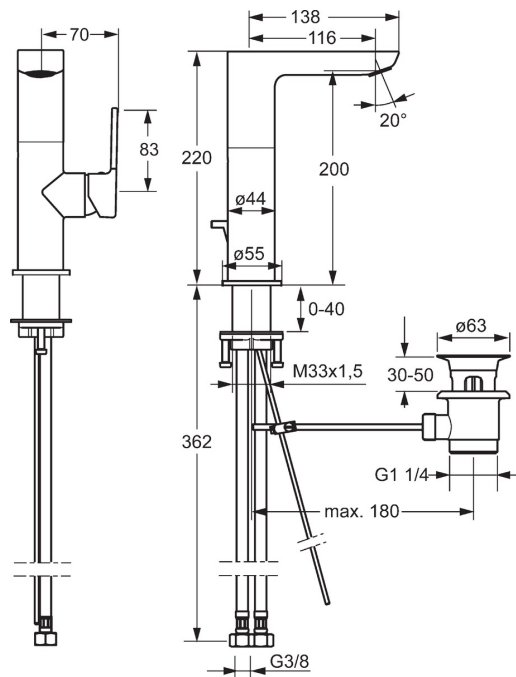
Technical properties

DN-size (nominal dimension) **DN15**
 Hot water supply **max. +80°C**
 Working pressure **0.5-10 bar**
 Connection size **G3/8**
 Projection **116 mm**
 Material **brass**

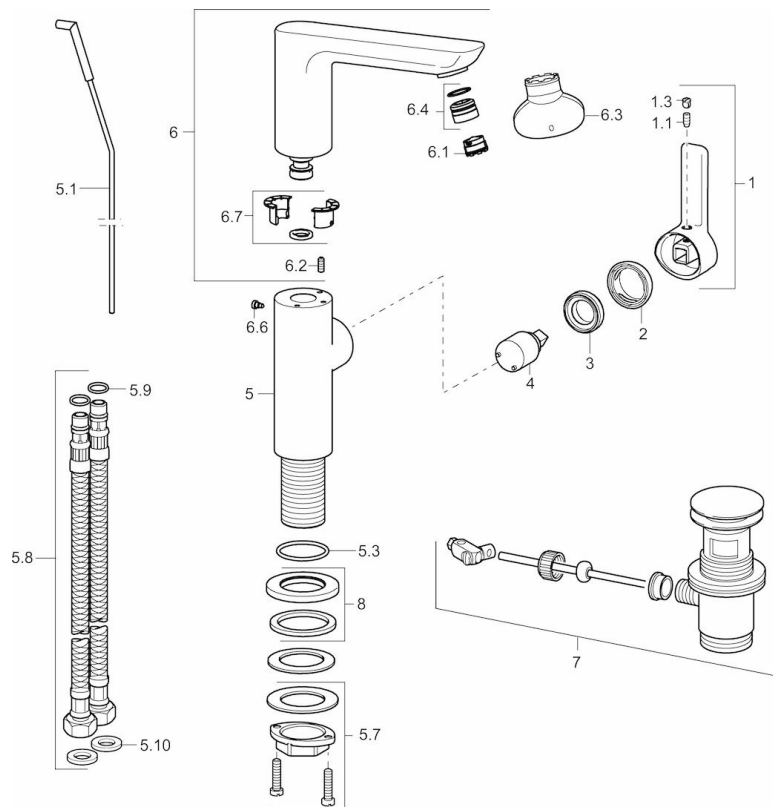
Regulations

EN standard **EN 817**





Spare parts



SP55302203

| | Name | Code |
|------|--------------------------------------|----------|
| 1 | Páka, 2,5 | 59914001 |
| 1.1 | Šroub, M5x8, SW2,5 | 59904755 |
| 1.3 | Vymezovací vložka | 59913762 |
| 2 | Krytka | 59913957 |
| 3 | Upevňovací matice, M32x1, SW24 | 59913958 |
| 4 | Kartuše, 2,5 | 59913914 |
| 5.1 | Ovládací táhlo vypouštěcího ventilu | 59913959 |
| 5.10 | Těsnění, 9,5x14,4x2 | 59912551 |
| 5.3 | O-kroužek, 35,00x2,50 | 59905020 |
| 5.7 | Upevňovací set | 59913371 |
| 5.8 | Flexibilní hadička, M8x1xG3/8, L=430 | 59913964 |
| 5.9 | O-kroužek, 6x1,4 | 59913266 |
| 6 | Výtokové rameno | 59914023 |
| 6.1 | Aerator, M18,5x1, TJ | 59913366 |
| 6.2 | Upevňovací šroub, M4x8 | 59913989 |
| 6.3 | Klíč k perlátoru, M18,5 | 59913367 |
| 6.4 | Fitting ring for aerator | 59913654 |
| 6.6 | Šroub, M4x7 | 59902075 |
| 6.7 | Těsnící sada | 59911884 |
| 7 | Vypouštěcí ventil | 59911441 |
| 8 | Kryt příruby, d 55 mm | 59913963 |