

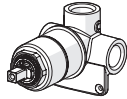
HANSA

INSTALLATION AND MAINTENANCE GUIDE

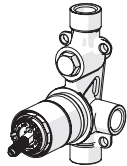


Contents

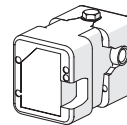
CZ Obsah	FR Sommaire	IT Indice	RO Cuprins
DE Inhaltsübersicht	GR Περιεχόμενα	NL Inhoud	SK Obsah
ES Contenidos	HU Tartalom	PT Conteúdo	



Technical data.....	4
Installation	6
Maintenance	9-15
Spare parts	16



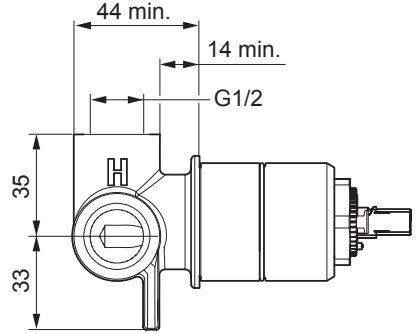
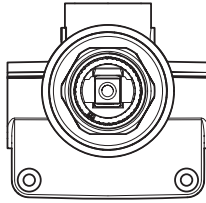
Technical data.....	5
Installation	8
Maintenance	9-15
Spare parts	17-18



Technical data.....	4
Installation	7
Maintenance	9-15
Spare parts	17

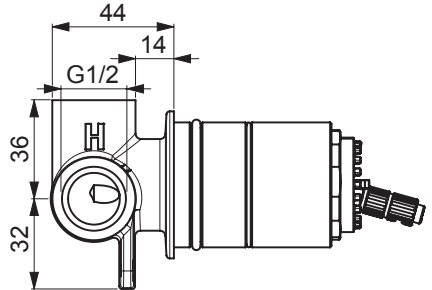
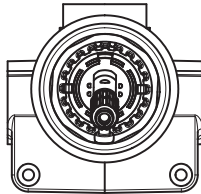
5050 0100

100 - 1000 kPa
 0.32 l/s (300 kPa)
 max. +90°C



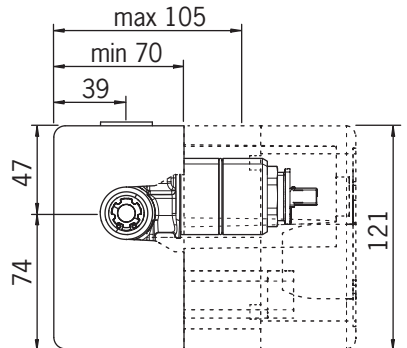
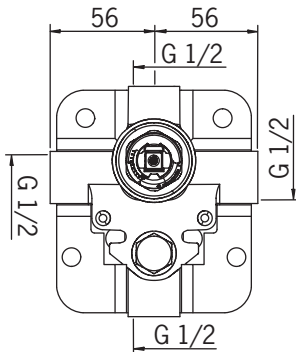
5051 0100

50 - 1000 kPa
 0.32 l/s (300 kPa)
 max. +80°C



5000 0100

100 - 1000 kPa
 0.33 / 0.32 l/s (300 kPa)
 max. +90°C



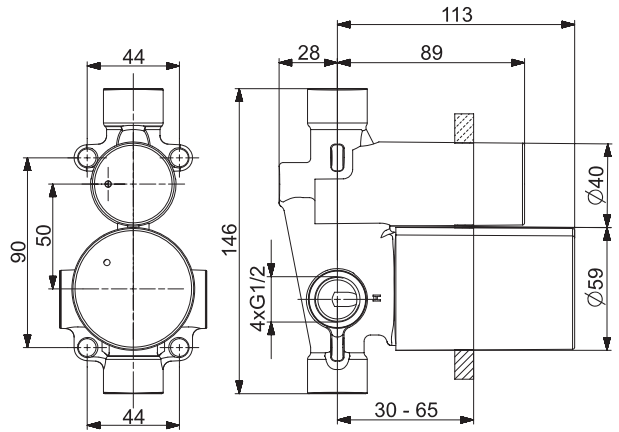
5000 0900

EN 817

100 - 1000 kPa

0.36 / 0.30 l/s (300 kPa)

max. +80°C



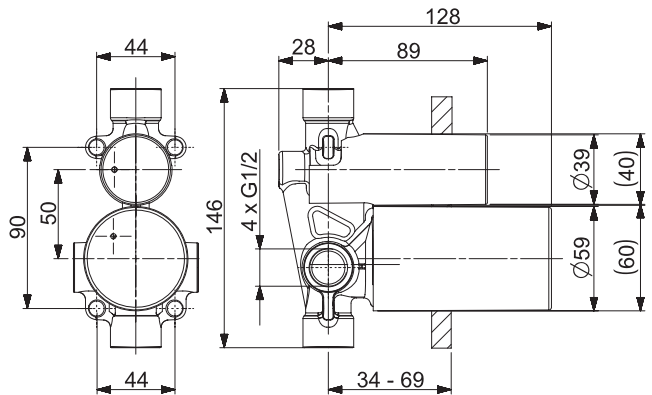
5001 0900

EN 817

100 - 1000 kPa

0.34 / 0.29 l/s (300 kPa)

max. +80°C



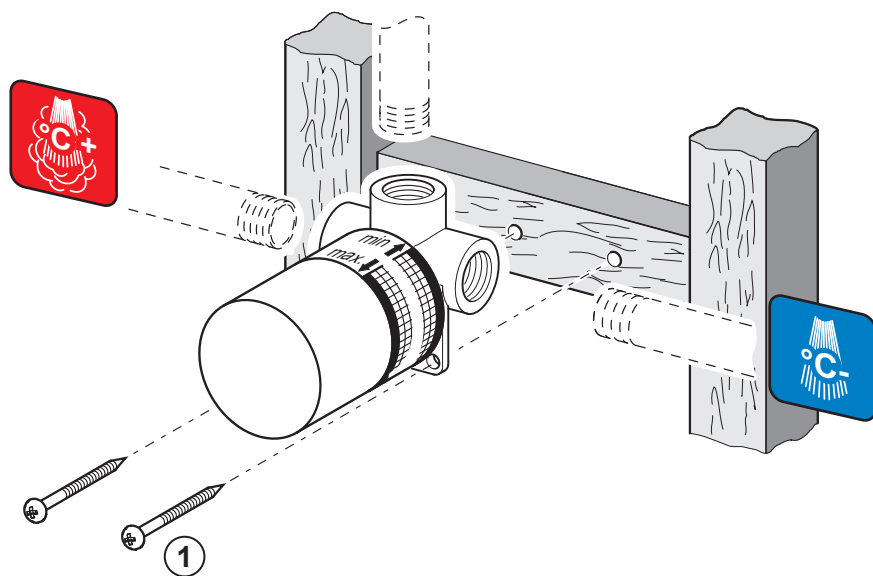
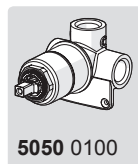
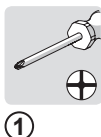
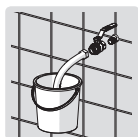
Installation

CZ Montáž
DE Montage
ES Montaje

FR Installation
GR Συναρμολόγηση
HU Szerelés

IT Montaggio
NL Installatie
PT Instruções

RO Instalare
SK Inštalácia



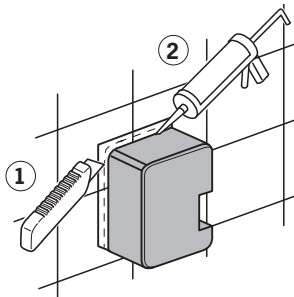
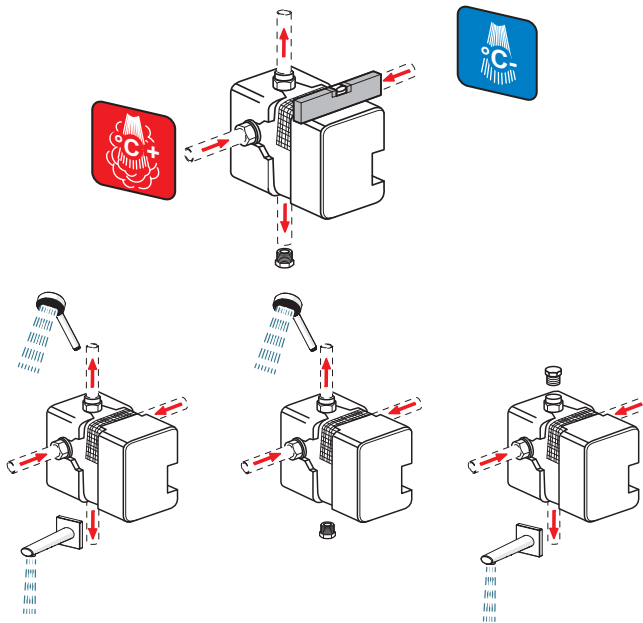
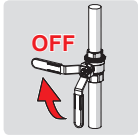
Installation

CZ Montáž
DE Montage
ES Montaje

FR Installation
GR Συναρμολόγηση
HU Szerelés

IT Montaggio
NL Installatie
PT Instruções

RO Instalare
SK Inštalácia



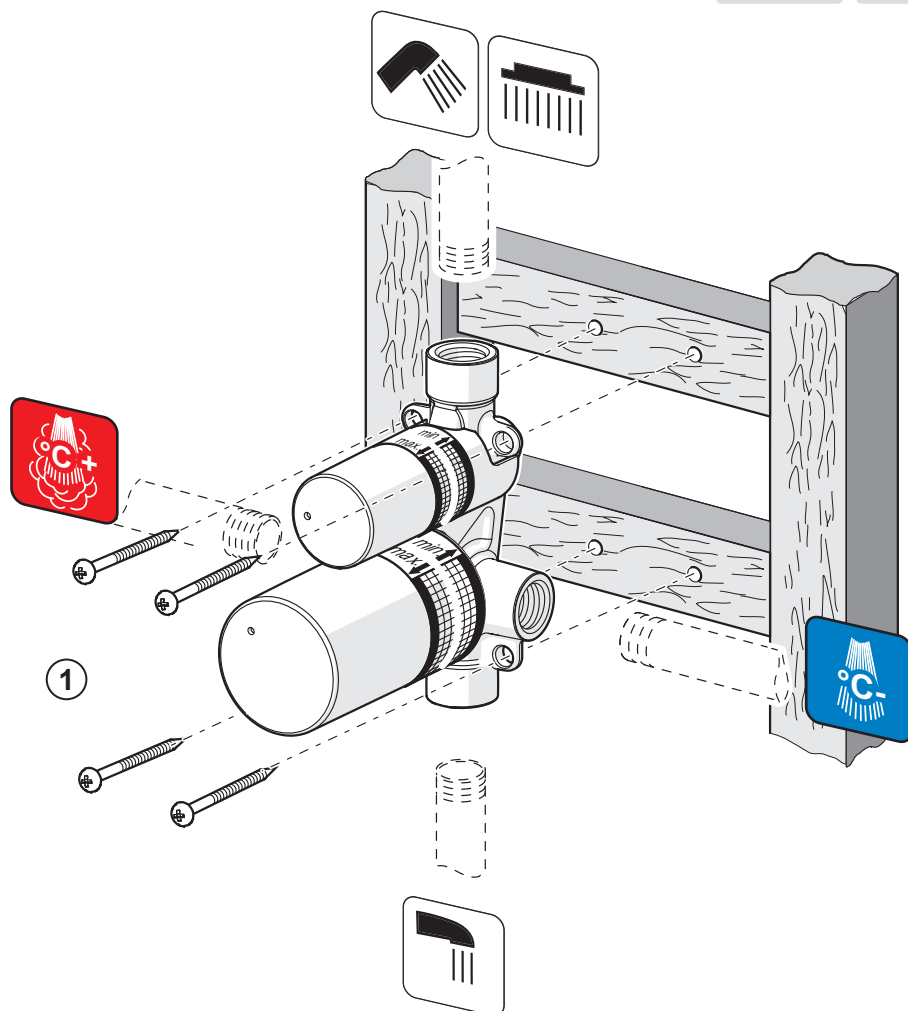
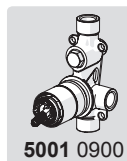
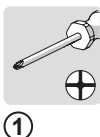
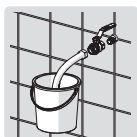
Installation

CZ Montáž
DE Montage
ES Montaje

FR Installation
GR Συναρμολόγηση
HU Szerelés

IT Montaggio
NL Installatie
PT Instruções

RO Instalare
SK Inštalácia



Changing the cartridge

CZ Výměna kartuše

DE Wechsel der Patrone

ES Montaje del cartucho

FR Montage et démontage de la cartouche

GR Αντικατάσταση του στοιχείου

HU A patron cseréje

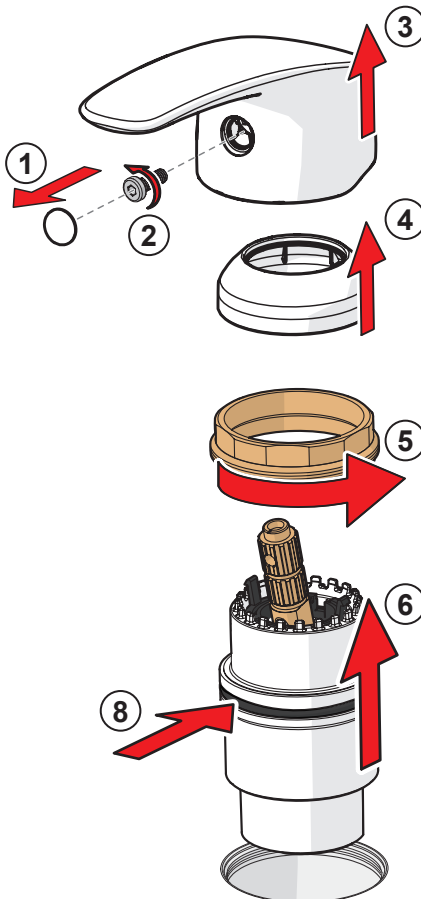
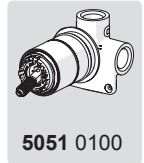
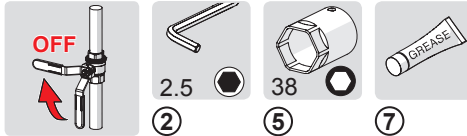
IT Montaggio della cartuccia

NL Vervangen van het keramische binnenwerk

PT Substituição do cartucho

RO Înlocuirea cartușului

SK Výměna kartuše



Changing the cartridge

CZ Výměna kartuše

DE Wechsel der Patrone

ES Montaje del cartucho

FR Montage et démontage de la cartouche

GR Αντικατάσταση του στοιχείου

HU A patron cseréje

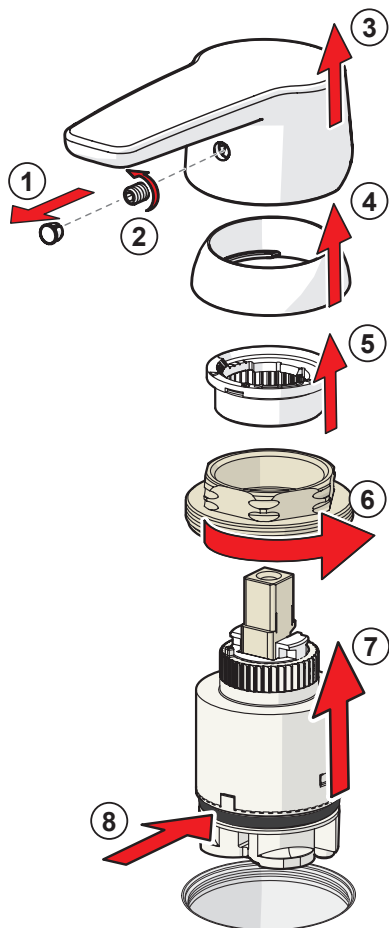
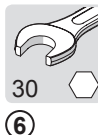
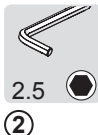
IT Montaggio della cartuccia

NL Vervangen van het keramische binnenwerk

PT Substituição do cartucho

RO Înlocuirea cartuşului

SK Výměna kartuše



Limiting the flow rate

CZ Omezení průtoku

DE Begrenzung der Durchflußmenge

ES Limitación de la tasa de flujo

FR Limitation du débit

GR Περιορισμός ρυθμού ροής

HU Az áramlás határolása

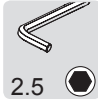
IT Limitazione della portata

NL Begrenzing van de doorstroomhoeveelheid

PT Limitar o caudal

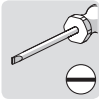
RO Limitarea debitulu

SK Obmedzenie prietokue



2.5

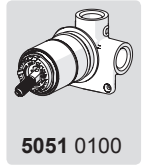
②



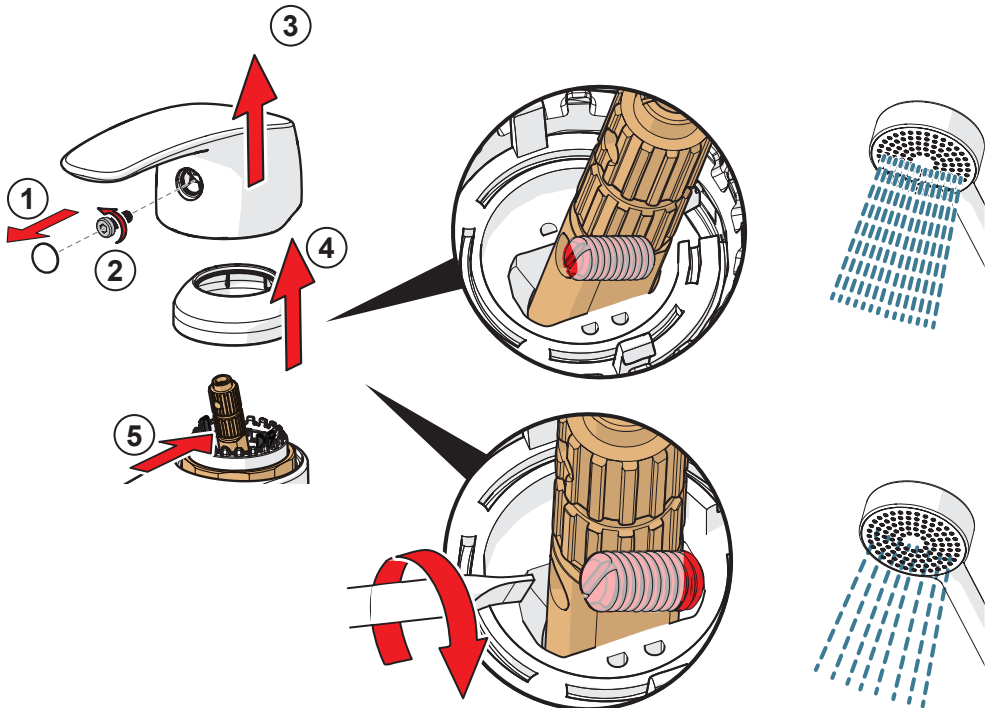
⑤



5001 0900



5051 0100



Limiting the flow rate

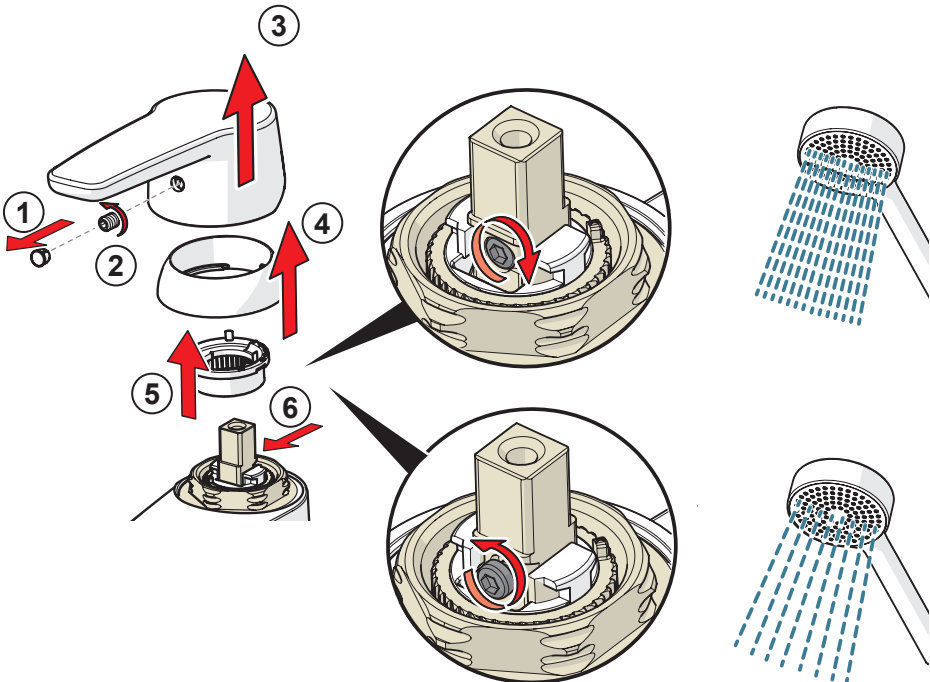
CZ Omezení průtoku
DE Begrenzung der Durchflußmenge
ES Limitación de la tasa de flujo
FR Limitation du débit
GR Περιορισμός ρυθμού ροής
HU Az áramlás határolása

IT Limitazione della portata
NL Begrenzing van de doorstroomhoeveelheid
PT Limitar o caudal
RO Limitarea debitului
SK Obmedzenie prietoku



2.5

② ⑥



Limiting temperature

CZ Omezení teploty vody
DE Temperaturbegrenzung
ES Limitación de la temperatura
FR Limitation de la température
GR Περιορισμός θερμοκρασίας
HU A hőmérséklet határolása

IT Limitazione della temperatura
NL Perlator vervangent
PT Limitar a temperatura
RO Limitarea temperaturii
SK Obmedzenie teploty

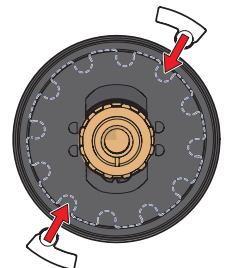
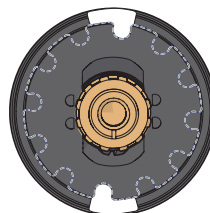
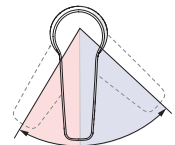
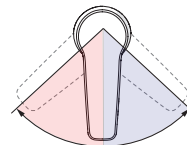
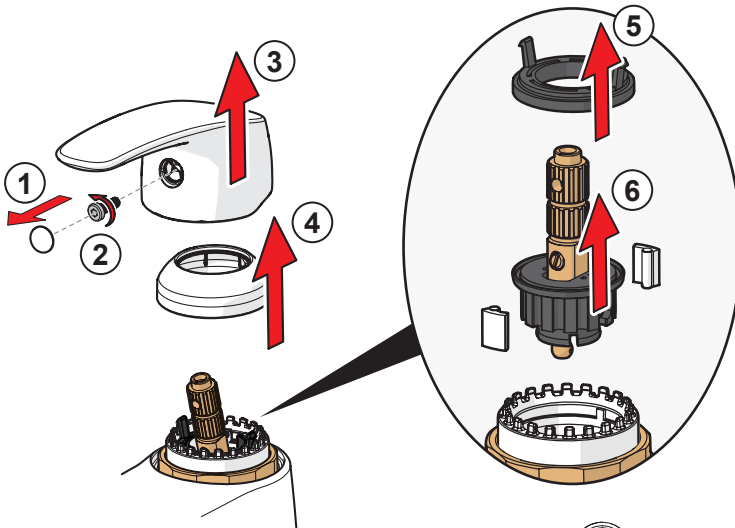
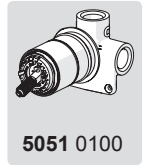


2.5

②



⑤ ⑥



Limiting temperature

CZ Omezení teploty vody

DE Temperaturbegrenzung

ES Limitación de la temperatura

FR Limitation de la température

GR Περιορισμός θερμοκρασίας

HU A hőmérséklet határolása

IT Limitazione della temperatura

NL Perlator vervangent

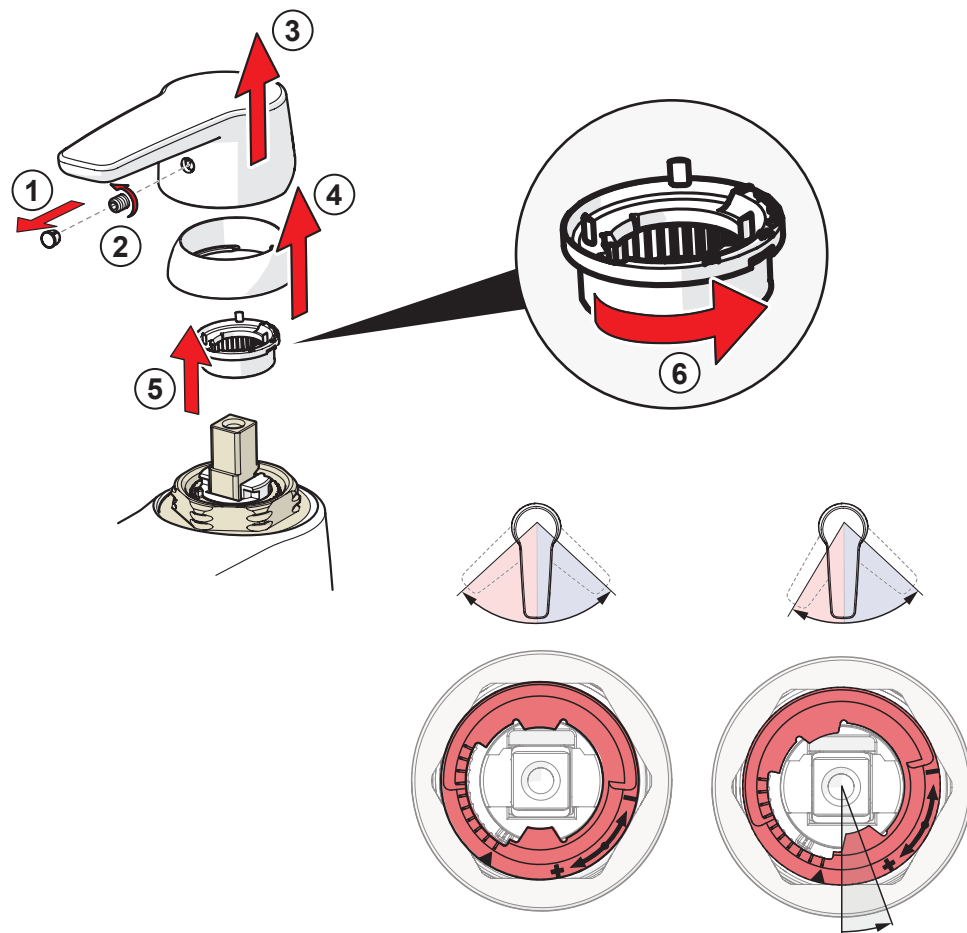
PT Limitar a temperatura

RO Limitarea temperaturii

SK Obmedzenie teploty



②



Cleaning the faucet

CZ Čištění baterie

DE Reinigung der Armatur

ES Limpieza de la grifería

FR Nettoyage du robinet

GR Καθαρισμός του βρύση

HU Takarítás a csapot

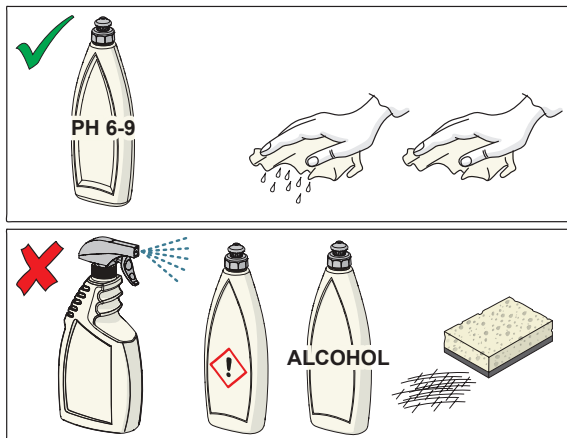
IT Pulizia della rubinetteria

NL Reinigen van de kraan

PT Limpeza da torneira

RO Curățire

SK Čistenie vodovodnej batérie



Spare parts

CZ Náhradní díly

FR Pièces détachées

IT Pezzi di ricambio

RO Piese de schimb

DE Ersatzteile

GR Ανταλλακτικά

NL Reserve-onderdelen

SK Náhradné diely

ES Piezas de recambio

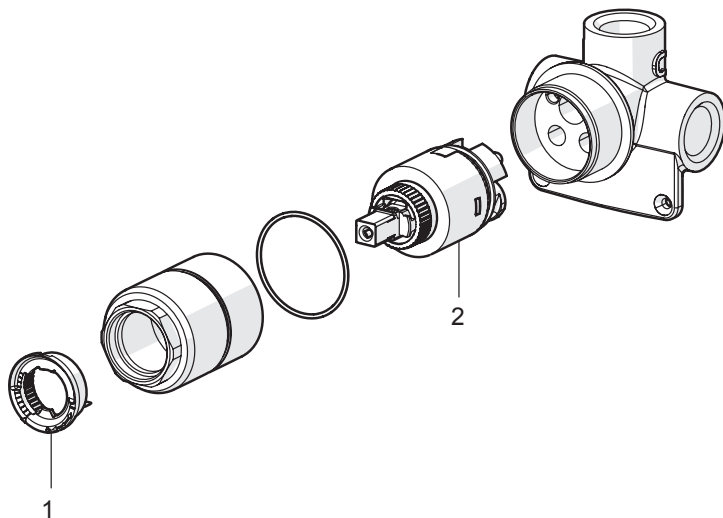
HU Alkatrészek

PT Peças de reposição

5050 0100

1 59 912 325

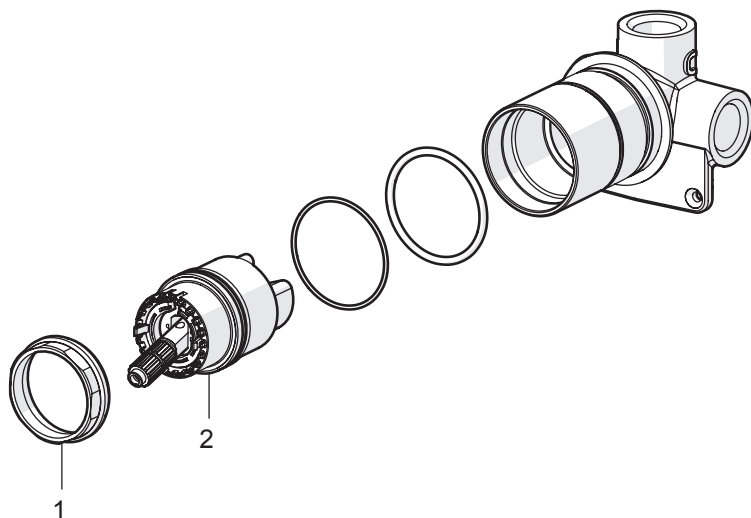
2 59 913 075



5051 0100

1 59 914 128

2 59 914 129



Spare parts

CZ Náhradní díly
DE Ersatzteile
ES Piezas de recambio

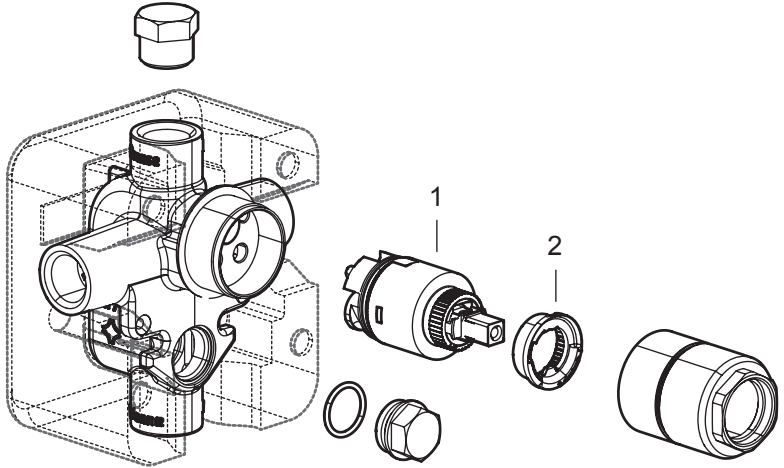
FR Pièces détachées
GR Ανταλλακτικά
HU Alkatrészek

IT Pezzi di ricambio
NL Reserve-onderdelen
PT Peças de reposição

RO Piese de schimb
SK Náhradné diely

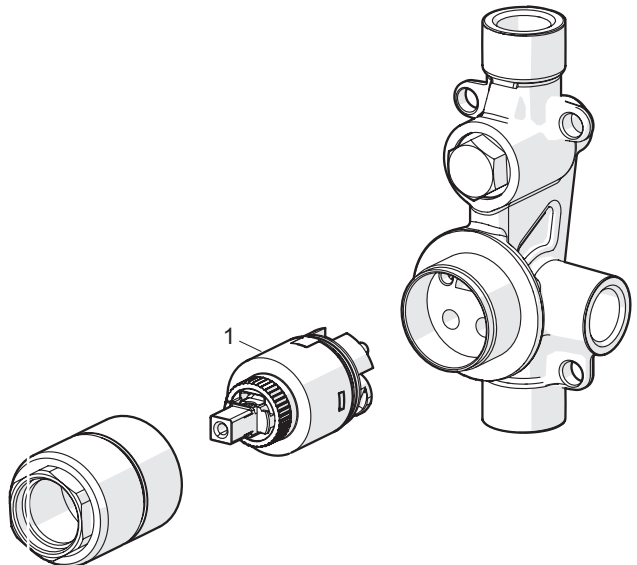
5000 0100

- 1 59 913 075
- 2 59 912 325



5000 0900

- 1 59 913 075



Spare parts

CZ Náhradní díly

FR Pièces détachées

IT Pezzi di ricambio

RO Piese de schimb

DE Ersatzteile

GR Ανταλλακτικά

NL Reserve-onderdelen

SK Náhradné diely

ES Piezas de recambio

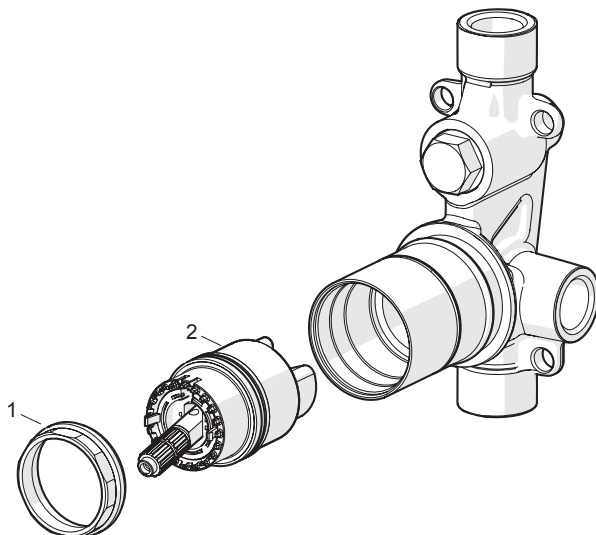
HU Alkatrészek

PT Peças de reposição

5001 0900

1 59 914 128

2 59 914 129



Oras Group is a powerful European provider of sanitary fittings: the market leader in the Nordics and a leading company in Continental Europe. The company's mission is to make the use of water easy and sustainable and its vision is to become the European leader of advanced sanitary fittings. Oras Group has two strong brands, Oras and Hansa.

The head office of the Group is located in Rauma, Finland, and the Group has four manufacturing sites: Burglengenfeld (Germany), Kralovice (Czech Republic), Olesno (Poland) and Rauma (Finland). Oras Group employs approximately 1400 people in twenty countries. Oras Group is owned by Oras Invest, a family company and an industrial owner.

HANSA Armaturen GmbH
P. O. BOX 81 02 40
D-70519 Stuttgart

Sigmaringer Strasse 107
D-70567 Stuttgart
Tel.: +49 711 16 14 0
Fax: +49 711 16 14 368
info@hansa.de

www.hansa.com



a member of  orasgroup