

EAN: 4015474262072  
[static.hansa.com/49562203](http://static.hansa.com/49562203)



- Washbasin
- Jednopáková
- Stojánková
- Chrom
- Pevné výtokové rameno
- PCA® aerátor s konstatním průtokovým množstvím nezávislým na změnách tlaku
- Páka se symboly teplé a studené vody, Jedna ovládací páka / rukojeť
- Mechanický uzávěr odpadu s táhlem
- Funkce pro nastavení maximální teploty a průtoku vody, Teplotní omezovač (lze nastavit dodatečně)
- ø 35 mm keramická kartuše pro ovládání teploty a průtoku vody
- Flexibilní připojovací hadice
- Tělo baterie z mosazy DZR, Montážní systém Rapid

## Technical data

### Flow properties

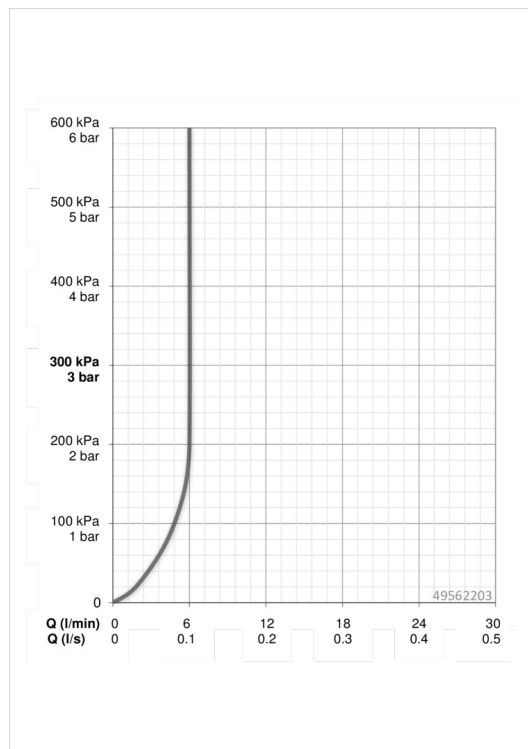
Flow-rate at 3 bar (with flow controller) **6.0 l/min**

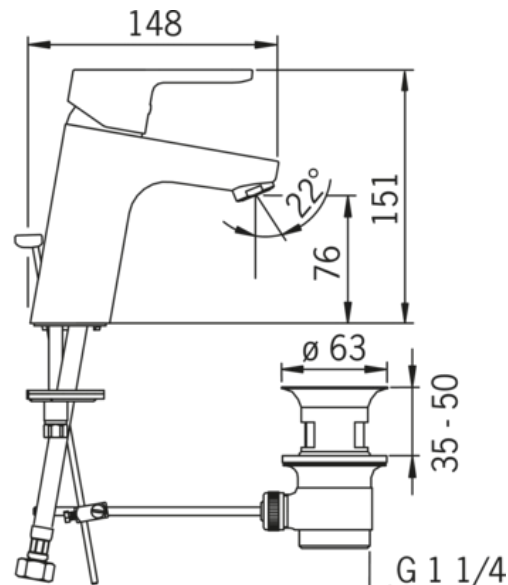
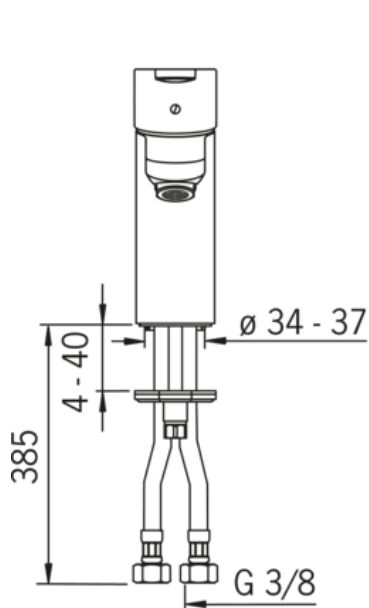
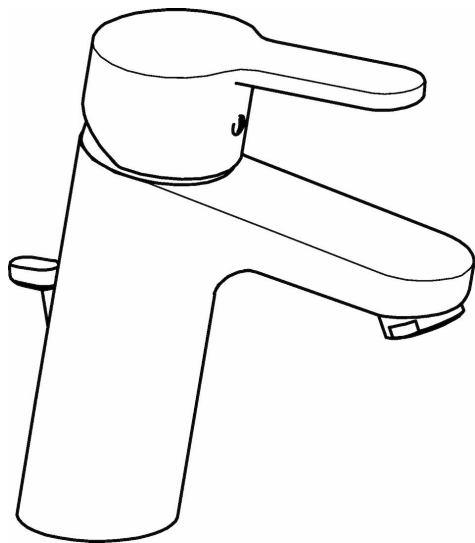
### Technical properties

DN-size (nominal dimension) **DN15**  
 Hot water supply **max. +80°C**  
 Working pressure **0.5-10 bar**  
 Connection size **G3/8**  
 Projection **110 mm**

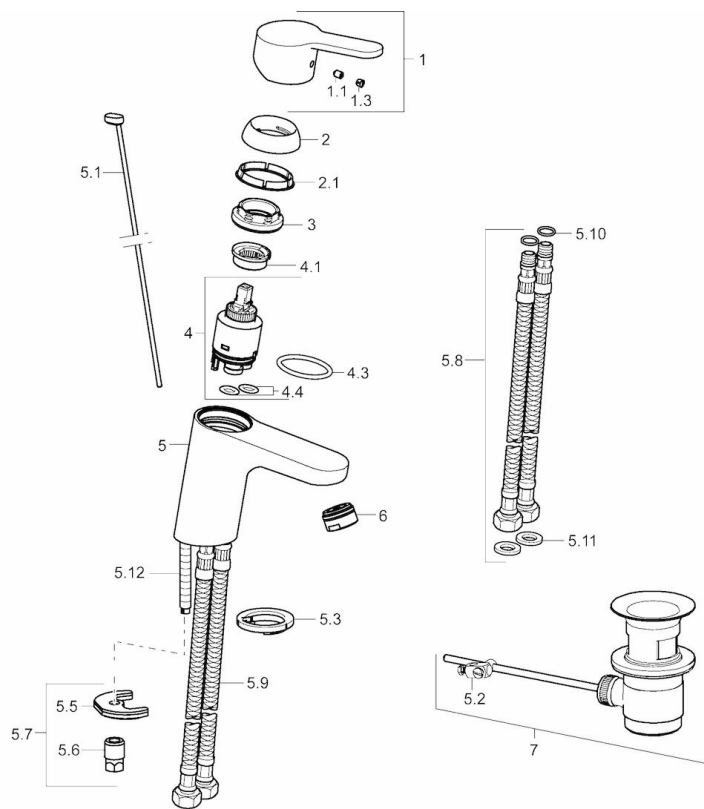
### Regulations

EN standard **EN 817**





## Spare parts



### SP49402203

Name	Code
1 Páka	59913827
1.1 Šroub, M5x8, SW2.5	59904755
1.3 Záslepka Šedý	59912112
2 Krytka, 33 x 3 mm	59912504
2.1 Těsnění, 45x35.5x5.4	59913651
3 Upevňovací matice, M40x1, SW30	59913210
4 Kartuše, 3.5 Classic	59913075
4 Kartuše, 3.5 Eco	59912324
4.1 Temperature adjustment limiter	59912325
4.3 O-kroužek, d 28.24x2.62	59912590
4.4 O-kroužek, d 10.10x1.60	59905072
5.1 Ovládací táhlo vypouštěcího ventilu	59913067
5.10 O-kroužek, d 7.65x1.78	59902337
5.11 Těsnění, 9.5x14.4x2	59912551
5.12 Upevňovací šroub, M8x1, L=140	59912474
5.2 Spojovací díl táhel	59904624
5.3 Myčka	59913653
5.5 Upevňovací deska	59904765
5.6 Šroub, M8x1, SW13	59904766
5.7 Upevňovací set	59912113
5.8 Flexibilní hadička	59913213
5.9 Flexibilní hadička, L=430, G3/8-M10x1	59912515
6 Aerator, M24x1, 6 l/min	59913727
7 Vypouštěcí ventil	59904620
7 Vypouštěcí ventil, (2019-)	59914764
N.I. Klíč, SW 30/34	59912108