

EAN: 4015474274785  
[static.hansa.com/09552203](http://static.hansa.com/09552203)



- Washbasin
- S bočním ovládáním
- Stojánková
- Chrom
- Otočné výtokové rameno
- PCA® aerátor s konstatním průtokovým množstvím nezávislým na změnách tlaku
- Páka se symboly teplé a studené vody, Jedna ovládací páka / rukojeť
- Funkce pro nastavení maximální teploty a průtoku vody, Teplotní omezovač (lze nastavit dodatečně)
- ø 35 mm keramická kartuše pro ovládání teploty a průtoku vody
- Flexibilní připojovací hadice
- Tělo baterie z mosazy DZR, Montážní systém Rapid
- WithoutPopUpWaste, WithoutDrawRodOpening

## Technical data

### Flow properties

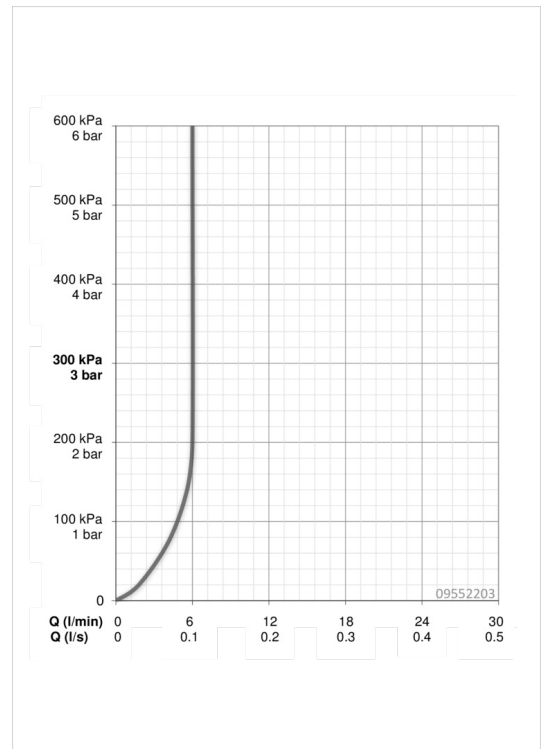
Flow-rate at 3 bar (with flow controller) **6.0 l/min**

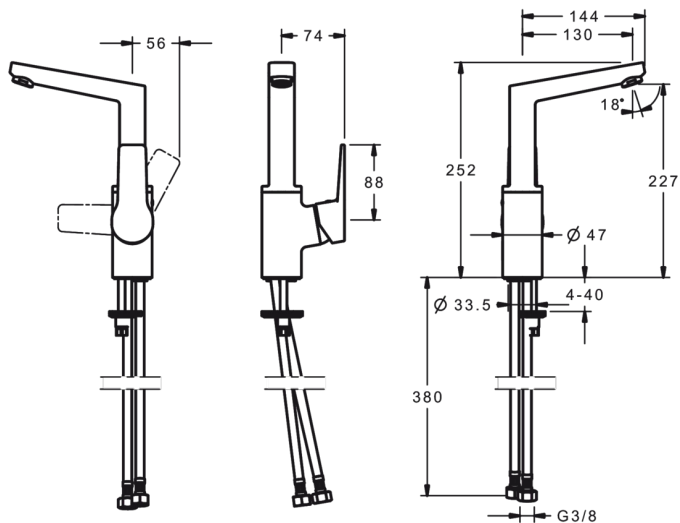
### Technical properties

DN-size (nominal dimension) **DN15**  
 Hot water supply **max. +80°C**  
 Working pressure **0.5-10 bar**  
 Connection size **G3/8**  
 Projection **130 mm**  
 Material **brass**

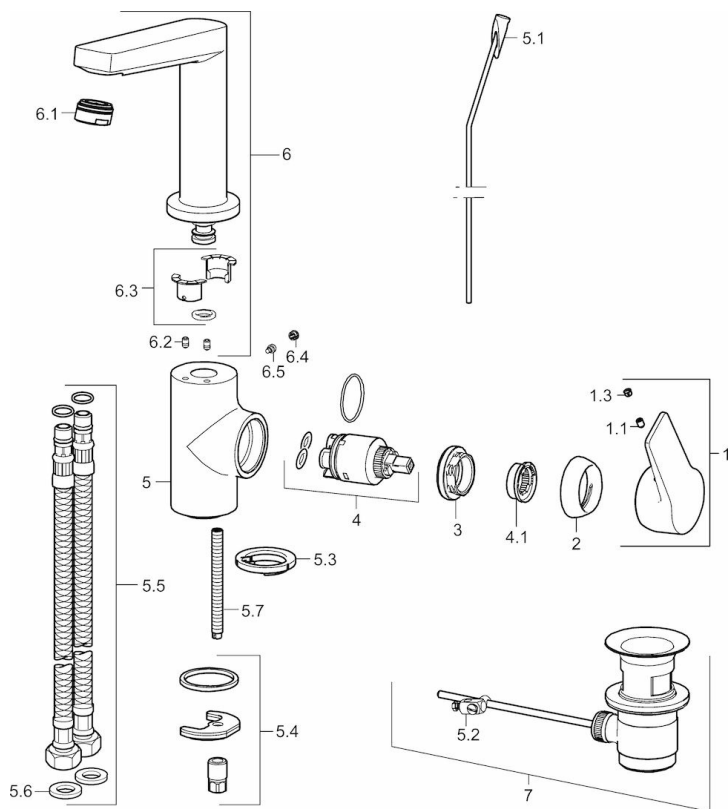
### Regulations

EN standard **EN 817**





## Spare parts



### SP09542203

	Name	Code
1	Páka	59914199
1	Páka	59914200
1.1	Šroub, M5x8, SW2.5	59904755
1.3	Záslepka šedý	59912112
2	Krytka, 33 x 3 mm	59912504
3	Upevňovací matice, M40x1, SW30	59913210
4	Kartuše, 3.5 Classic	59913075
4.1	Temperature adjustment limiter	59912325
5.1	Ovládací táhlo vypouštěcího ventilu	59913652
5.2	Spojovací díl táhlo	59904624
5.3	Myčka	59913653
5.4	Upevňovací set	59910749
5.5	Flexibilní hadička, M8x1xG3/8, L=430	59913964
5.6	Těsnění, 9.5x14.4x2	59912551
5.7	Upevňovací šroub, M8x1, L=140	59912474
6	Výtokové rameno	59914201
6.1	Aerator, M24x1, 6 l/min	59913727
6.2	Upevňovací šroub, M4x8	59913989
6.3	Těsnící sada	59911884
6.4	Vymezovací vložka	59911840
6.5	Šroub, M4x7	59902075
7	Vypouštěcí ventil	59904620
7	Vypouštěcí ventil, (2019-)	59914764